

※ご使用前にこの説明書を良くお読みになり十分に理解してください。
Before commencing assembly, please read these instructions thoroughly.



WINGSPAN : 1600mm
INSTRUCTION MANUAL
組立／取扱説明書



For Intermediate
&
Advanced Flyers.
中・上級者向

RADIO CONTROLLED ELECTRIC POWERED THERMAL GLIDER **STRATUS 1600**

目次 INDEX

●キットの他にそろえる物 REQUIRED FOR OPERATION	2
●組立て前の注意 BEFORE YOU BEGIN	3
●プロポの準備 RADIO PREPARATION	3
●本体の組立て ASSEMBLY	4~11
●パーツリスト PARTS LIST	11
●取扱いの注意 OPERATING YOUR MODEL SAFELY	11~12

⚠ 安全のための注意事項

この無線操縦模型は玩具ではありません!

- この商品は高い性能を発揮するように設計されていますので組立てに不慣れな方は、模型を良く知っている人にアドバイス受け確実に組立ててください。
- 組立て作業は、幼児の手のとどかない所で必ず行ってください。
- 飛行して楽しむ場所は万一の事故を考えて、安全を確認してから責任をもってお楽しみください。
- 組立てた後も説明書がいつでも見られるように大切に保管してください。



- 不要になったニカドバッテリーは、貴重な資源を守るために廃棄しないでリサイクル協力店へお持ちください。
- The product you have purchased is powered by a rechargeable battery. The battery is recyclable. At the end of its useful life, under various national / state and local laws, it may be illegal to dispose of this battery into the municipal waste stream. Check with your local solid waste officials for details in your area for recycling options or proper disposal.

⚠ SAFETY PRECAUTIONS

This radio control model is not a toy.

- First-time builders should seek the advice of experienced modellers before commencing assembly and if they do not fully understand any part of the construction.
- Assemble this kit only in places out of children's reach!
- Take enough safety precautions prior to operating this model. You are responsible for this model's assembly and safe operation!
- Always keep this instruction manual ready at hand for quick reference, even after completing the assembly.


この飛行機は2チャンネル仕様（オートカトリレーが必要）と
3チャンネル仕様（アンプが必要）を選択できます。

**This model is designed for 2ch operation with Auto-cut-off or
3ch with electronic speed controller.**

キットの他にそろえる物（別購入品） REQUIRED FOR OPERATION (Not included in kit!)

- 1** オートカトリレー仕様の場合は…
2チャンネル以上の飛行機用無線操縦器（プロポ）セット、
サーボ×2、オートカトリレー×1（2チャンネルの場合は、
ブレーキ機能がないため、モーターカット後に折れペラは
折れません）
アンプ仕様の場合は…
3チャンネル以上の飛行機用無線操縦器（プロポ）セット、
サーボ×2、飛行機アンプ×1（ブレーキ付きのもの）

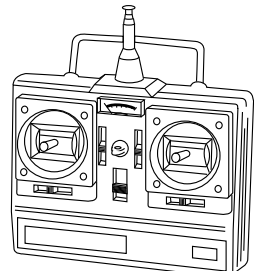
This model will require a minimum 3-channel radio control (with 2 standard servos and 1 electric speed controller) for aircraft, or a minimum 2-channel radio control (with 2 standard servos and 1 autocut off relay).
If you use a 2channel radio with an auto-cut-off relay, no brake action is available so the propeller will not fold after motor cut-off occurs.



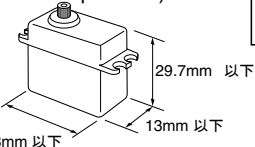
上空用（飛行機用）のプロポセットを必ず使用してください。
（上空用以外使用禁止）
CAUTION: Only use a radio for Airplanes!
(Any other radio is prohibited!)

プロポの取扱いは、プロポに付属の説明書を参考にしてください。
For proper radio operation, refer to its manual.

- 飛行機用2チャンネル以上のプロポ
Minimum 2 channel radio



- サーボ
Servo
(Micro servos preferred)



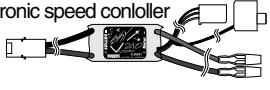
- 送信機用単3乾電池
AA-size Batteries
(Transmitter)



- 飛行機用アンプ（ブレーキ付き）
Electronic speed controller for airplanes.

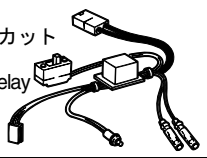
（ブレーキ機能はありません）
（No Brake Function）

- No. 90801
スカイビクトリー210アンプ
Sky Victory 210
electronic speed controller

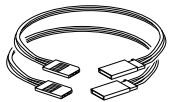


又は、

- No. 90511
8.4Vオートカット
リレー
Auto cut-off relay



- 延長コード
Extension Cord
ラダー用…1本
1 extension cord for rudder
エレベーター用…1本
1 extension cord for elevator



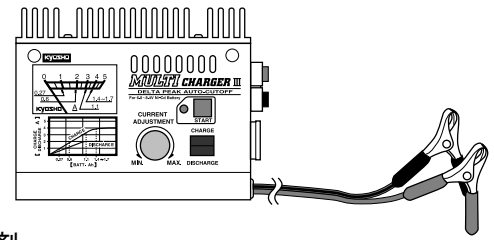
- 2** ニカドバッテリー（充電式電池）
Ni-Cd Battery

- ニカドバッテリー
Ni-Cd Battery
- No.71721
8.4V-600mAh AE ニカドバッテリー
Ni-Cd Battery



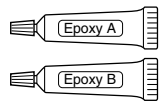
- 3** 充電器
Charger

- 充電器（使用するニカドバッテリーに適合したもの）
Charger
(Choose one that matches your Ni-Cd Battery)
- No. 72506 マルチチャージャー III
Multi Charger III



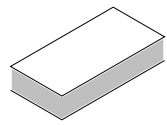
- 4** 接着剤
Glue

- エポキシ接着剤
Epoxy Glue



- 5** テープ類
Tape

- No. 96443 フォームテープ 5mm
Foam Tape (5mm)
受信機、アンプ取付け用
for mounting the receiver &
electronic speed controller

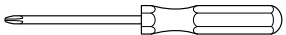


組立に必要な工具 TOOLS REQUIRED

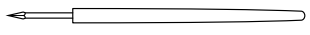
- カッターナイフ
Sharp Hobby Knife



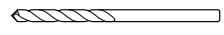
- +ドライバー（大、中、小）
Phillips Screwdriver (L.M.S)



- キリ
Awl



- ドリル
Drill

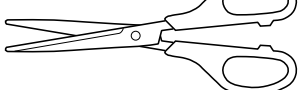


- リーマ
REAMER




- No.80311
スペシャルテーパリーマー
TAPER REAMER

- ハサミ
Scissors



- ニッパー
Wire Cutters





使用する工具の取扱いには、十分
注意してください。
注意 CAUTION: Handle tools carefully!

組立て前の注意 BEFORE YOU BEGIN

1 組立てる前に説明書を良く読んで、おおよその構造を理解してから組立てに入ってください
Read through the manual before you begin, so you will have an overall idea of what to do.

3 説明書に使われているマーク
Symbols used throughout the instruction manual,



2mmの穴をあける(例)。
Drill holes with the specified diameter (here: 2mm).



注意して組立てる所。
Pay close attention here!



余分をカットする。
Cut off excess.



をカットする。
Cut off shaded portion.



エポキシ接着剤で接着する。
Apply epoxy glue.



左右同じように組立てる。
Assemble left and right sides the same way.



別購入品。
Must be purchased separately!



可動するように組立てる。
Ensure smooth non-binding movement while assembling.



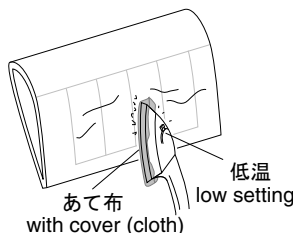
仮止め。
Tentatively tighten.

● 重要な注意事項があるマークです。必ずお読みください。
Do not overlook this symbol!



完成機に張ってあるフィルムは、温度や湿度など気候条件が工場組立の時から変化すると、多少タルミが出ることがあります。飛行には、さしつかえありませんが、アイロンをあてるとタルミがとれます。

The pre-covered film on ARF kits may wrinkle due to variations of temperature. Smooth out as explained right.



▶ あて布をしたアイロンを低温であて、必要に応じて温度を上げてゆく。温度を上げすぎるとフィルムが溶けるので注意する

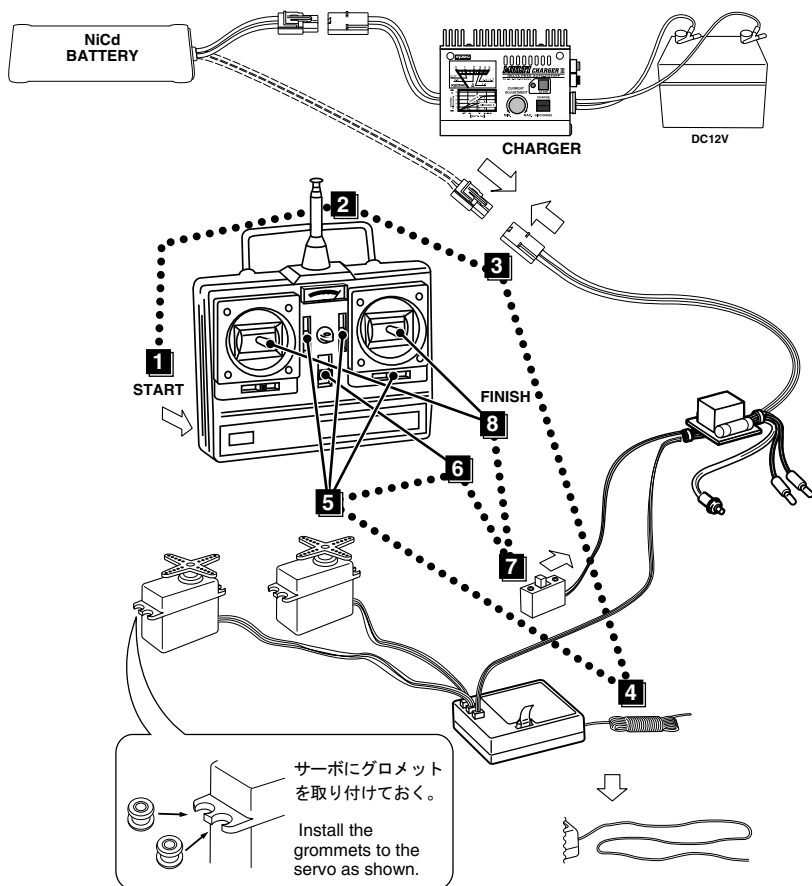
▶ Use an iron covered with a cloth! Start at low setting. Increase the setting if necessary. If it is too high, you may damage the film.

プロポの準備 RADIO PREPARATION

※この説明書は2チャンネルオートカットリレー仕様で説明されています。アンブ仕様の場合はアンブに付属の説明書を参考にしてください。(その場合プロポは3チャンネル以上必要です)

This instruction manual is explained for 2-channel with auto cut off *relay specification. If you want to install electronic speed controller for *motor control, please refer to the instruction manual supplied with the electronic speed *controller. (Minimum 3 channel radio required for electronic speed control).

1 キットの組立てに入る前に、ニカドを充電器の説明にしたがって充電しておきます。
A new Ni-Cd battery must be charged before it is used. Refer to the charger instruction manual for charging.



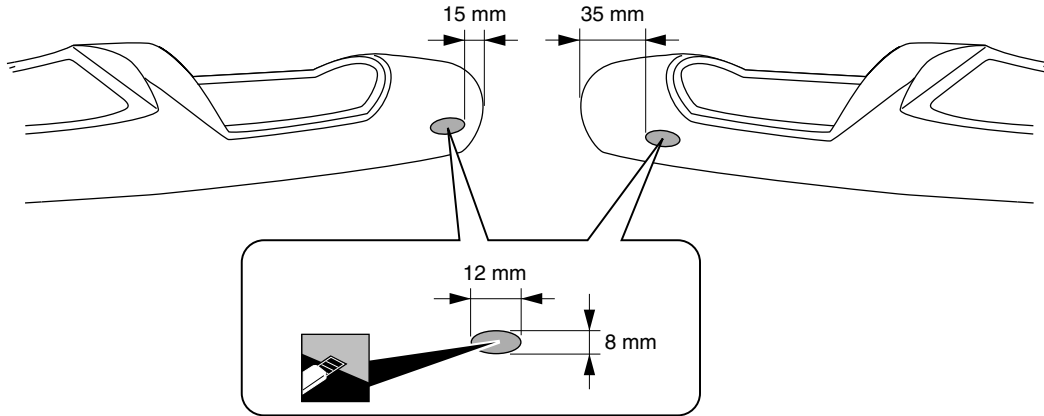
2 プロポを下の順序にしたがってセットします。
Set up the radio control system as indicated below.

- 1 単3乾電池をセットする。(送信機)
- 2 アンテナをのばす。(送信機)
- 3 ニカドをつなぐ。
- 4 アンテナをのばす。(受信機)
- 5 トリムレバーを中央にセットする。
- 6 スイッチを入れる。(送信機)
- 7 スイッチを入れる。(受信機)
- 8 スティックを動かしてサーボが動く確認する。
- 9 スイッチを切る。(受信機)
- 10 スイッチを切る。(送信機)
- 11 アンテナを縮める。(送信機)

- 1 Install batteries. (Transmitter)
- 2 Extend the antenna. (Transmitter)
- 3 Connect the Ni-Cd battery.
- 4 Extend the antenna. (Receiver)
- 5 Center the trims.
- 6 Switch on. (Transmitter)
- 7 Switch on. (Receiver)
- 8 Make sure the servos are working.
- 9 Switch off. (Receiver)
- 10 Switch off. (Transmitter)
- 11 Retract the antenna. (Transmitter)

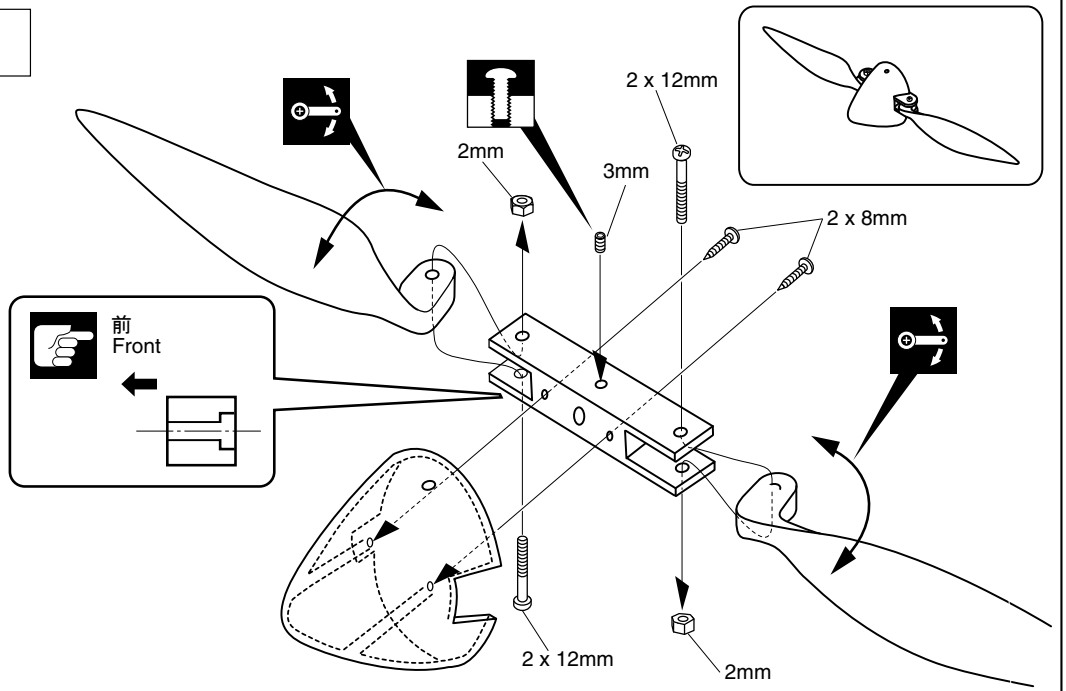
1 胴体 Fuselage

▶ 胴体は、表面を滑らかなゲルコート加工済みFRPで作られています。加工などの時、表面のゲルコートがはがれやすいので、注意する。
Cut vent holes for the motor in the fuselage at the points shown. Use a sharp hobby knife and cut carefully to keep the gel-coat from peeling.



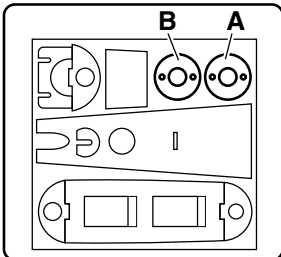
2 プロペラ Folding Propeller

- 2 x 12mm ビス
Screw ----- 2
- 2mm ナット
Nut ----- 2
- 2 x 8mm TP ビス
Screw ----- 2
- 3mm セットビス
Set Screw ----- 1

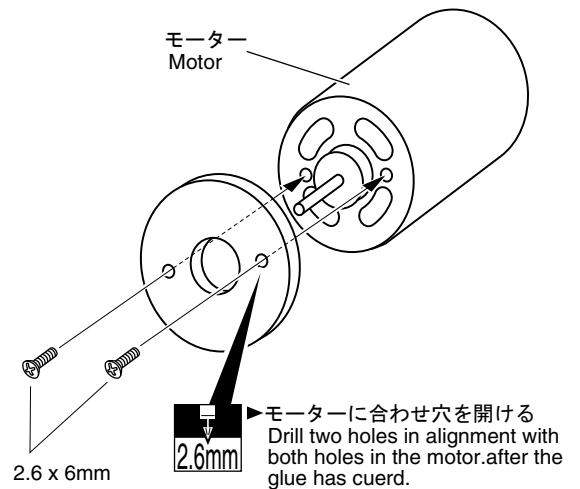
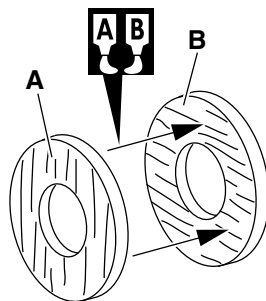


3 モーター Motor

- 2.6 x 6mm ビス
Screw ----- 2



▶ 木目をクロスさせる。
Cross the grain of A or B parts.



▶ モーターに合わせ穴を開ける
Drill two holes in alignment with both holes in the motor after the glue has cured.

A B エポキシ接着剤で接着する。
Apply epoxy glue.

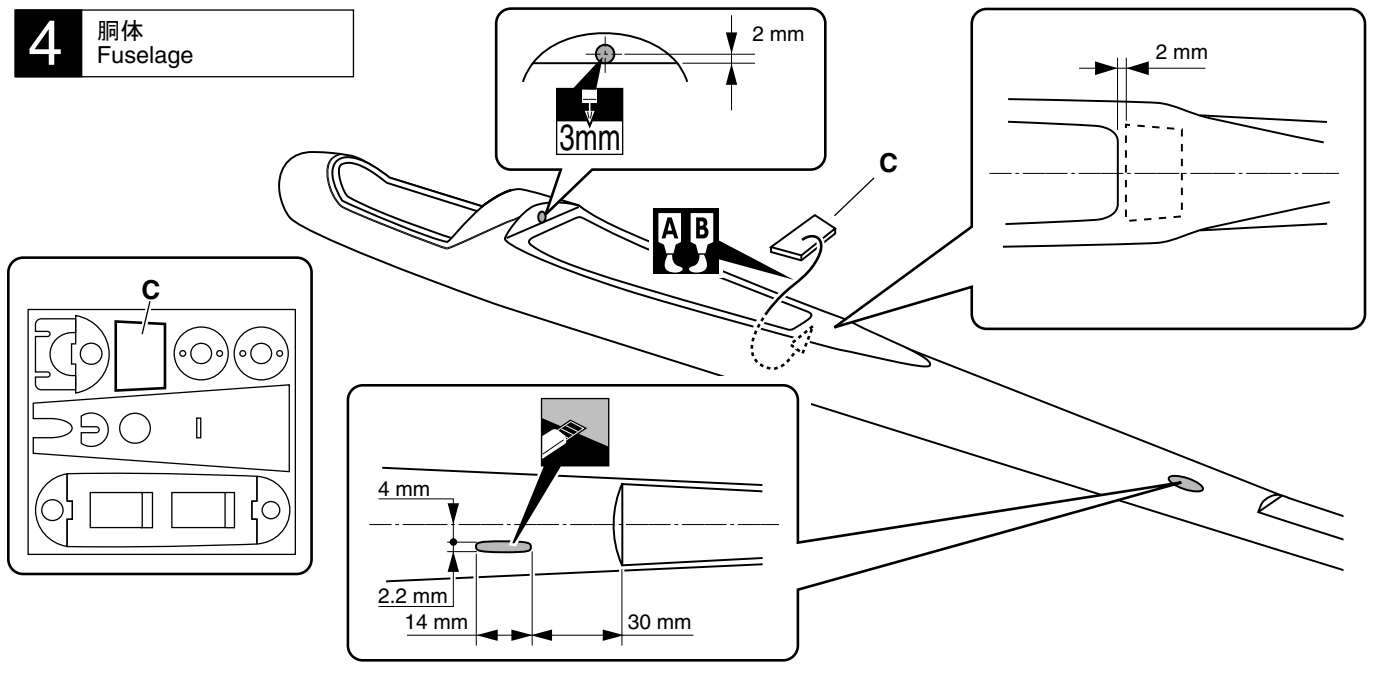
2mm 2mmの穴をあける(例)。
Drill holes with the specified diameter (here: 2mm).

T 仮止め。
Tentatively tighten.

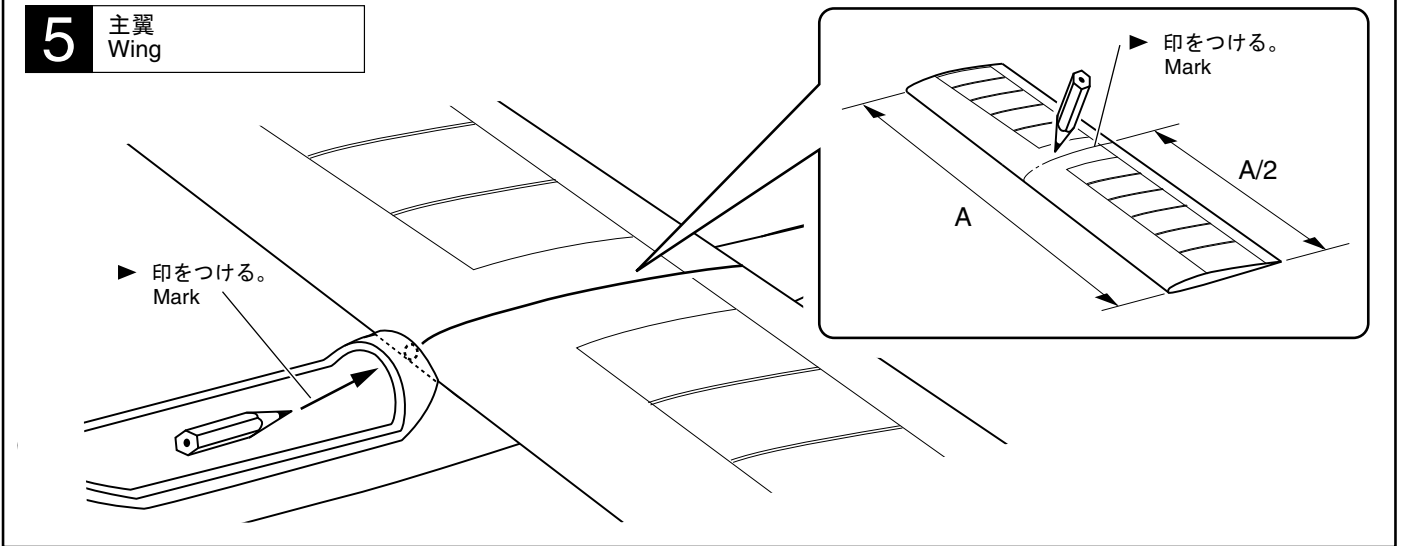
→ 可動するように組立てる。
Ensure smooth non-binding movement while assembling.

■ をカットする。
Cut off shaded portion.

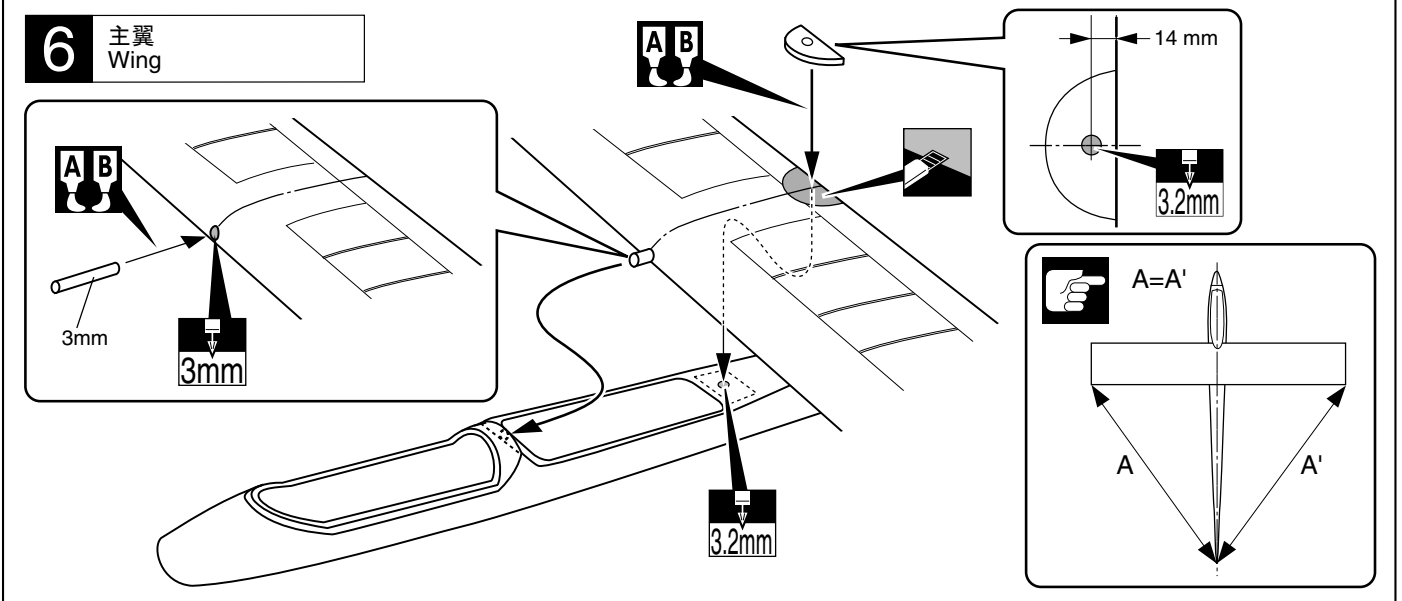
4 胴体 Fuselage



5 主翼 Wing



6 主翼 Wing



A B エポキシ接着剤で接着する。
Apply epoxy glue.

注意 注意して組立てる所。
Pay close attention here!

カッター をカットする。
Cut off shaded portion.

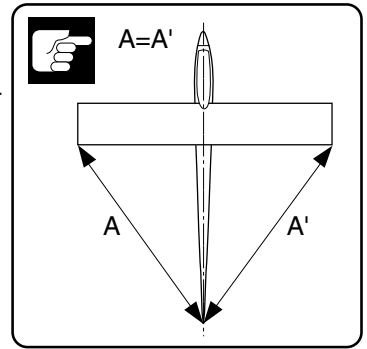
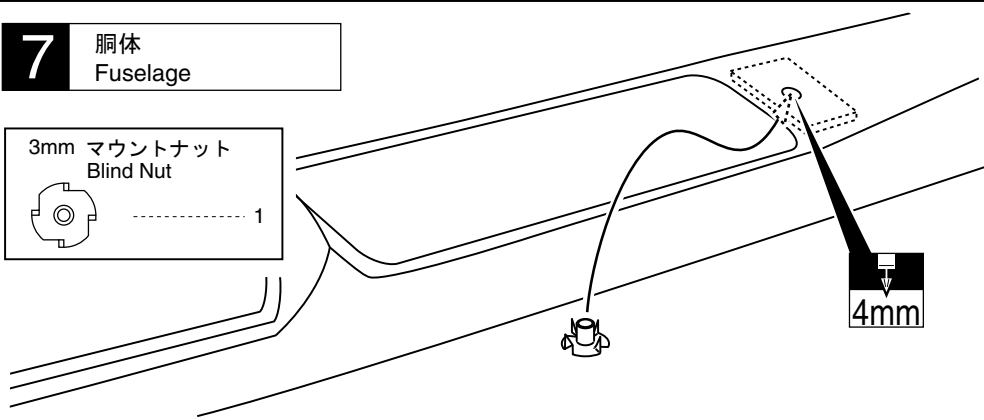
ドリル 2mmの穴をあける(例)。
Drill holes with the specified diameter (here: 2mm).

7 胴体 Fuselage

3mm マウントナット
Blind Nut

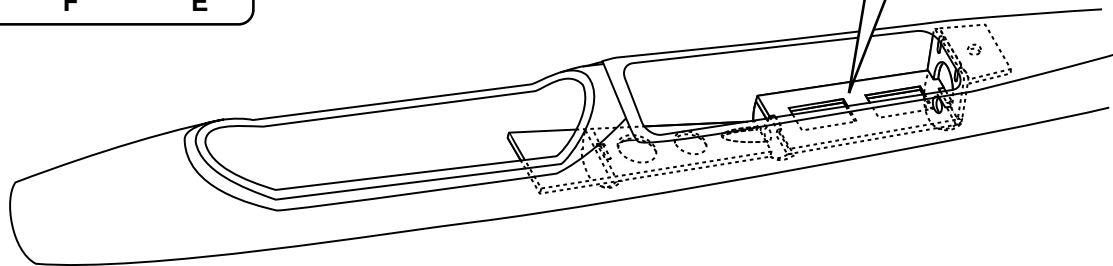
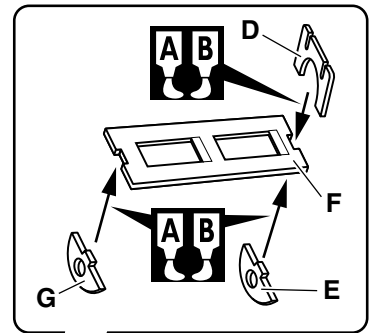
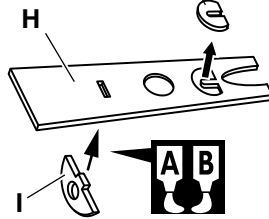
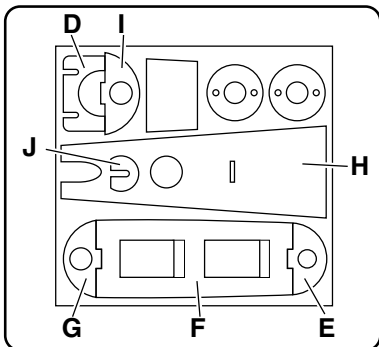


1



8 胴体 Fuselage

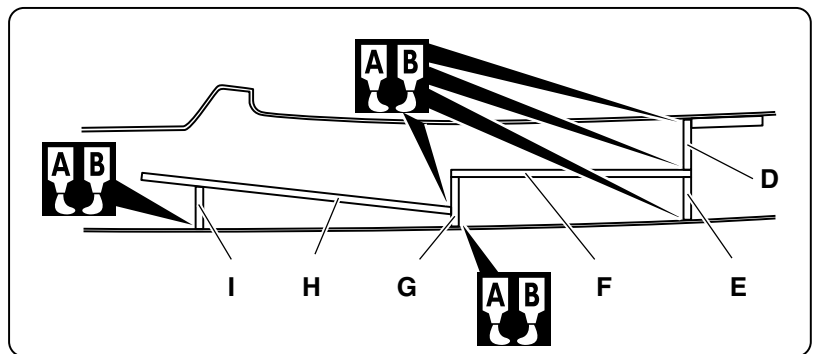
J ▶ 9で使用。
Use in step 9



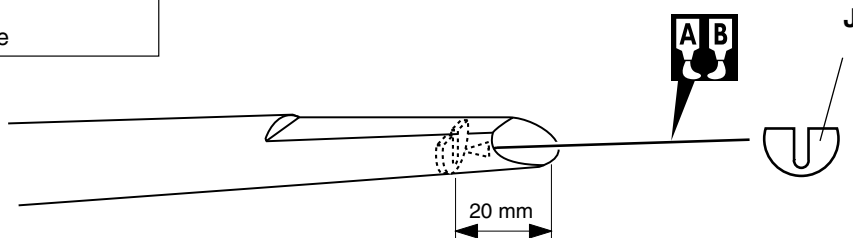
警告
Warning!

▶ 確実に接着する。
飛行中にはずれると操縦不能になり
事故につながります。

Make sure to glue securely. If not
properly glued, a failure in flight
may occur.



9 胴体 Fuselage



エポキシ接着剤で接着する。
Apply epoxy glue.



2mmの穴をあける(例)。
Drill holes with the specified
diameter (here: 2mm).



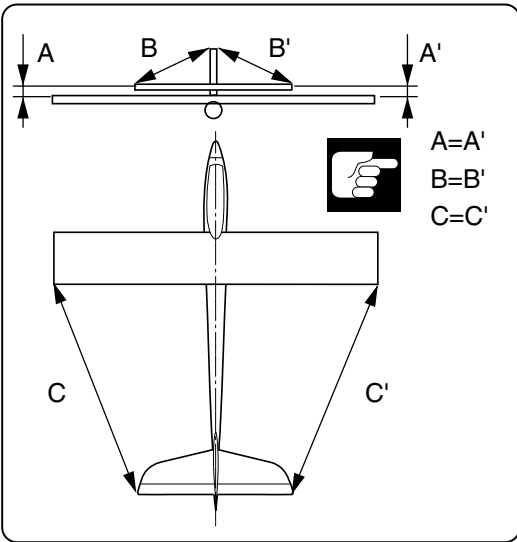
注意して組立てる所。
Pay close attention here!



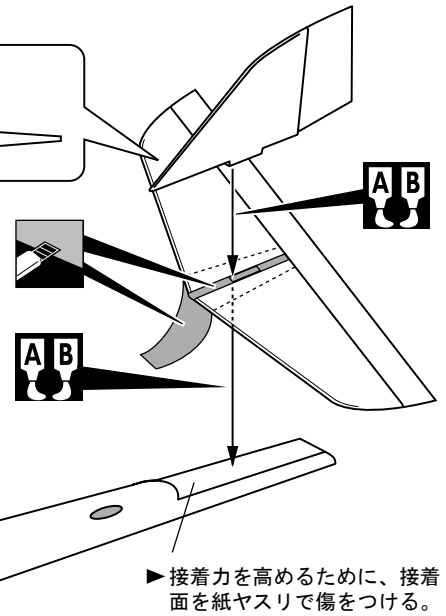
●重要な注意事項があるマークです。
必ずお読みください。
Do not disregard this symbol!

警告
Warning!

10 尾翼 Tail Surfaces

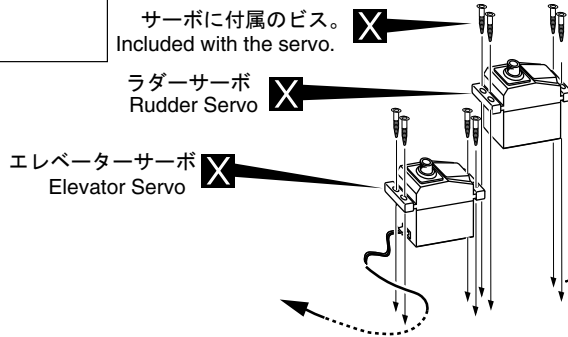


▶ 確実に接着する。
飛行中にはずれると操縦不能
になり事故につながります。
Make sure to glue securely. If not
properly glued, a failure in flight
may occur.



▶ 接着力を高めるために、接着
面を紙ヤスリで傷をつける。
Be rough by sandpaper
on setting surface.

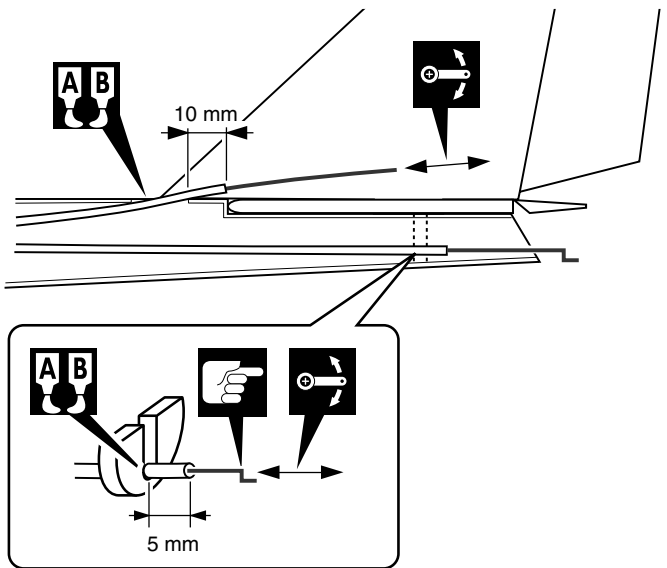
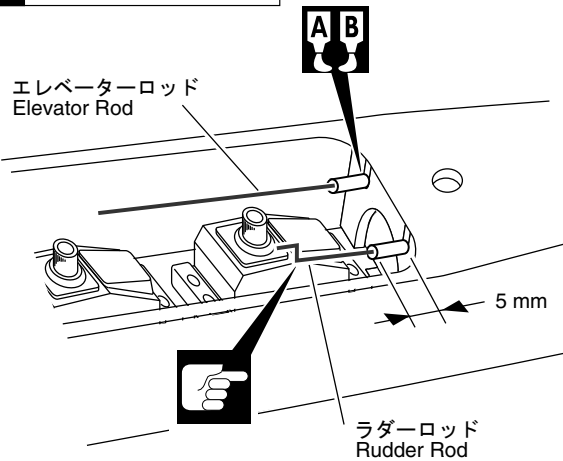
11 サーボ Servo



▶ 使用するサーボの大きさに
合わせてカットする。
Trim the holes in the servo
tray to fit your servos.



12 リンケージ Linkage



可動するように組立てる。
Ensure smooth non-binding
movement while assembling.

別購入品
Must be purchased separately!

をカットする。
Cut off shaded portion.

注意して組立てる所。
Pay close attention here!

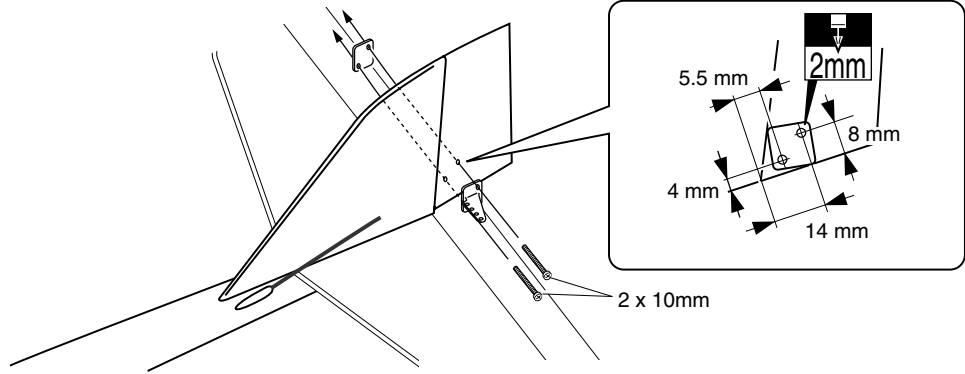
● 重要な注意事項があるマークです。
必ずお読みください。
Do not disregard this symbol!



13 リンケージ Linkage

2 x 10mm ビス Screw

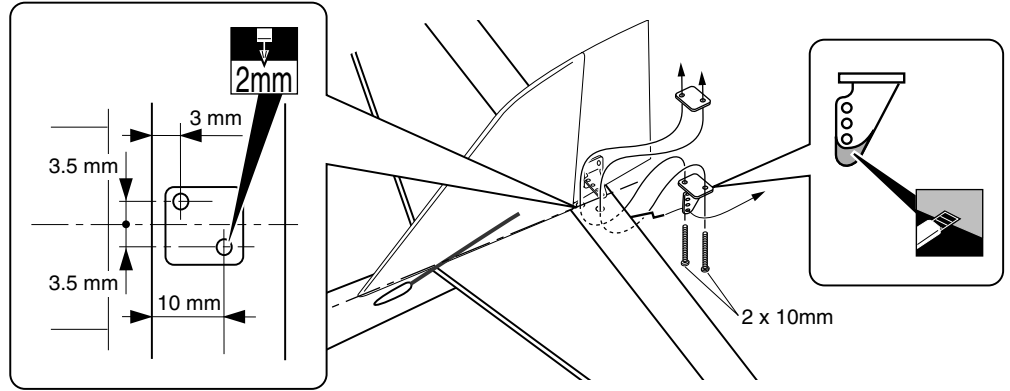
----- 2



14 リンケージ Linkage

2 x 10mm ビス Screw

----- 2

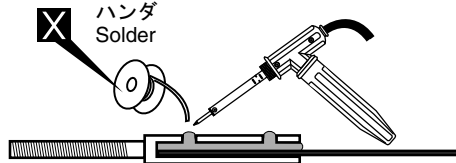
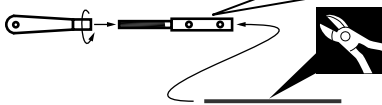


15 リンケージ Linkage

✗ ハンダ Solder

警告 Warning!

▶ 確実にハンダする。飛行中にはずれると操縦不能になり事故につながります。Make sure to solder securely. If not properly soldered, a failure in flight may occur.



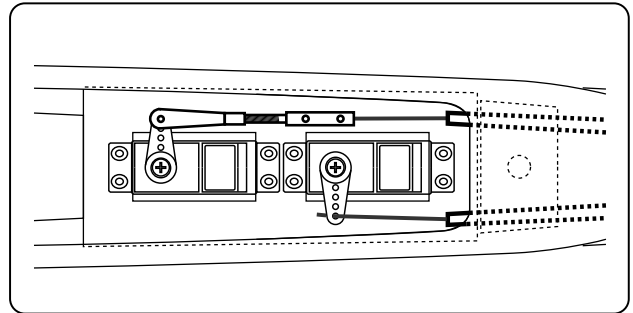
エレベーターロッド Elevator Rod

✗ サーボに付属のビス。Included with the servo.

✗ エレベーターサーボ Elevator Servo

ラダーロッド Rudder Rod

✗ ラダーサーボ Rudder Servo

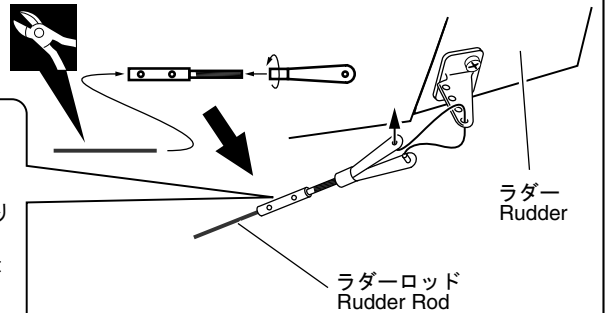
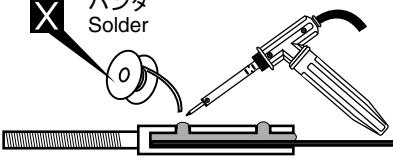


16 リンケージ Linkage

✗ ハンダ Solder

警告 Warning!

▶ 確実にハンダする。飛行中にはずれると操縦不能になり事故につながります。Make sure to solder securely. If not properly soldered, a failure in flight may occur.



ラダー Rudder

ラダーロッド Rudder Rod

注意して組立てる所。Pay close attention here!

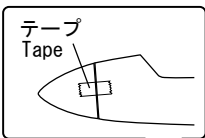
2mm 2mmの穴をあける(例)。Drill holes with the specified diameter (here: 2mm).

余分をカットする。Cut off excess.

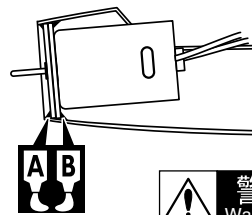
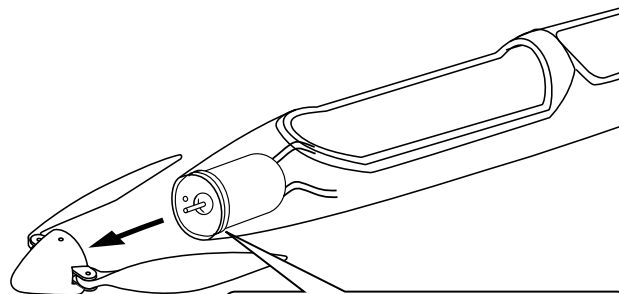
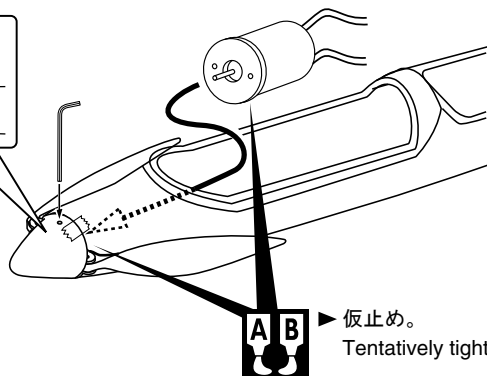
可動するように組立てる。Ensure smooth non-binding movement while assembling.

をカットする。Cut off shaded portion.

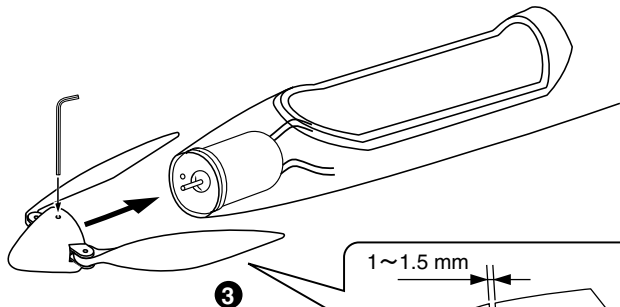
17 胴体 Fuselage



1



▶ 確実に接着する。
飛行中にはずれると操縦不能になり
事故につながります。
Make sure to glue securely. If not properly
glued, a failure in flight may occur.



1~1.5 mm



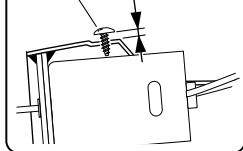
▶ モーター回転中にはずれないようにしっかり
ビスをしめる。
回転中にはずれるとケガのおそれがあります。
Securely install and fasten the propeller.
If coming off while rotating, there is a high risk
of serious injury!

18 キャンピー Canopy

2 x 6mm TP ビス
Screw

2

2 x 6mm 0.8mm

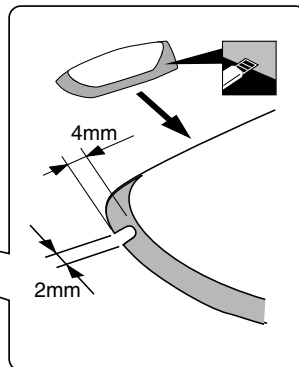
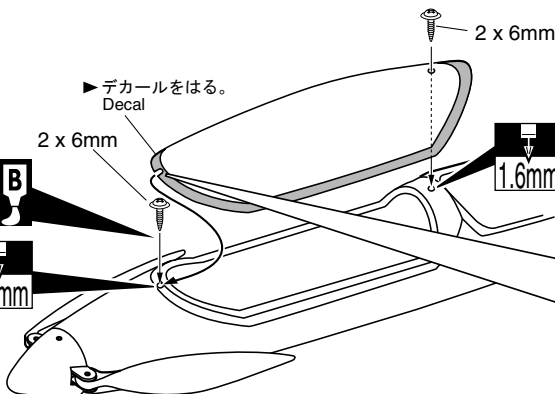


▶ デカールをはる。
Decal

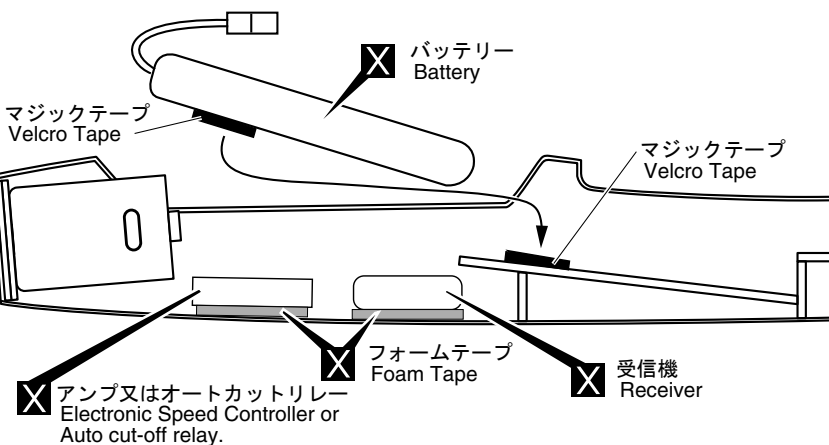
2 x 6mm



1.6mm



19 リンケージ Linkage



エポキシ接着剤で接着する。
Apply epoxy glue.



別購入品
Must be purchased separately!



番号の順に組立てる。
Assemble in the specified order.



注意して組立てる所。
Pay close attention here!



2mmの穴をあける(例)。
Drill holes with the specified
diameter (here: 2mm).

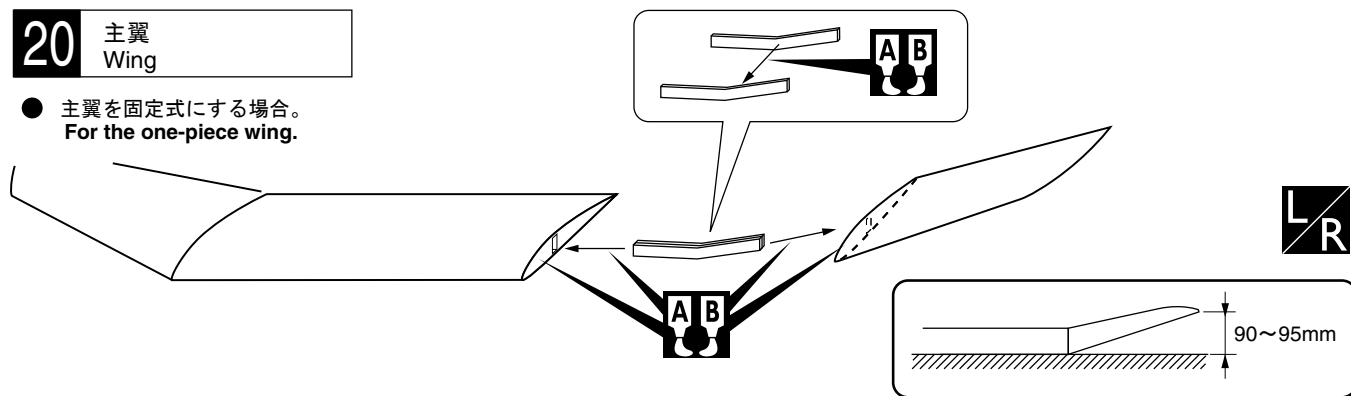


警告
Warning!

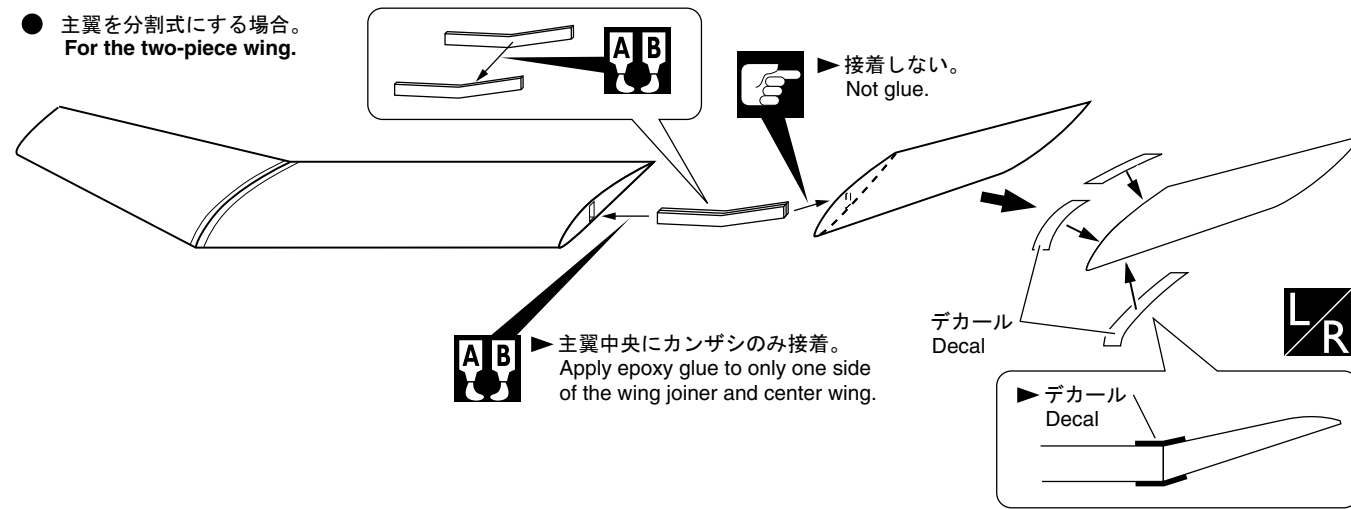
●重要な注意事項があるマークです。
必ずお読みください。
Do not disregard this symbol!

20 主翼 Wing

- 主翼を固定式にする場合。
For the one-piece wing.



- 主翼を分割式にする場合。
For the two-piece wing.

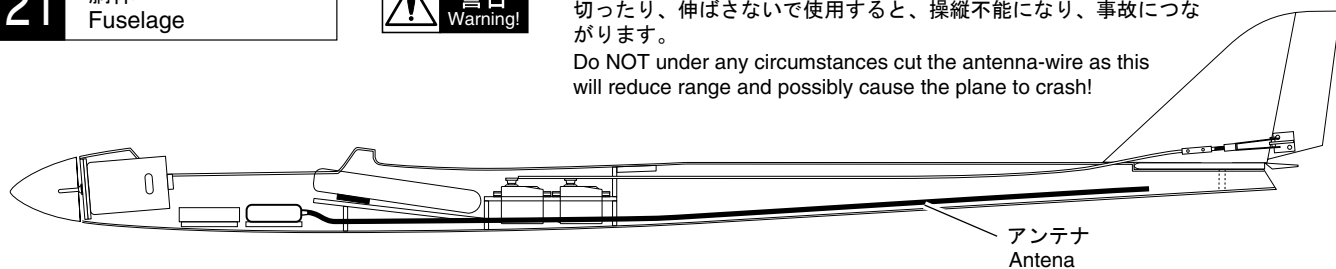


21 胴体 Fuselage



警告
Warning!

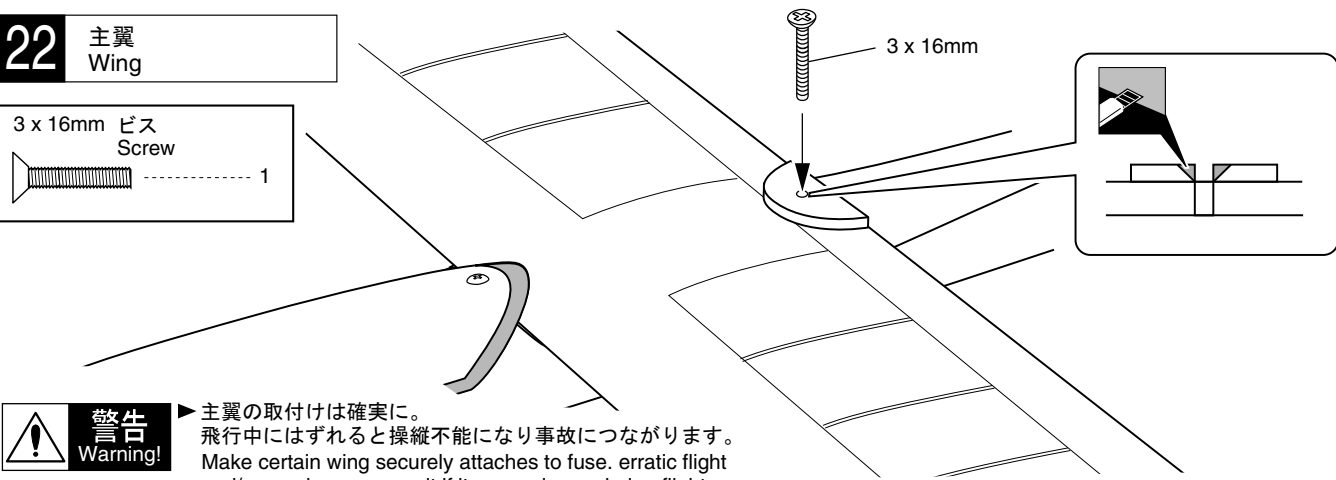
- ▶ アンテナは、必ず全て伸ばして使用する。
切ったり、伸ばさないで使用すると、操縦不能になり、事故につながります。
Do NOT under any circumstances cut the antenna-wire as this will reduce range and possibly cause the plane to crash!



22 主翼 Wing

3 x 16mm ビス
Screw

..... 1



警告
Warning!

- ▶ 主翼の取付けは確実に。
飛行中にはずれると操縦不能になり事故につながります。
Make certain wing securely attaches to fuse. erratic flight and/or crashes can result if it comes loose during flight.



注意して組立てる所。
Pay close attention here!



エポキシ接着剤で接着する。
Apply epoxy glue.



をカットする。
Cut off shaded portion.



左右同じように組立てる。
Assemble left and right sides the same way.



警告
Warning!

- 重要な注意事項があるマークです。
必ずお読みください。
Do not disregard this symbol!

23 デカール Decals

- ▶ 付属のデカールはパッケージを参考に貼ってください。
For the correct placement of decals, please refer to the box top.

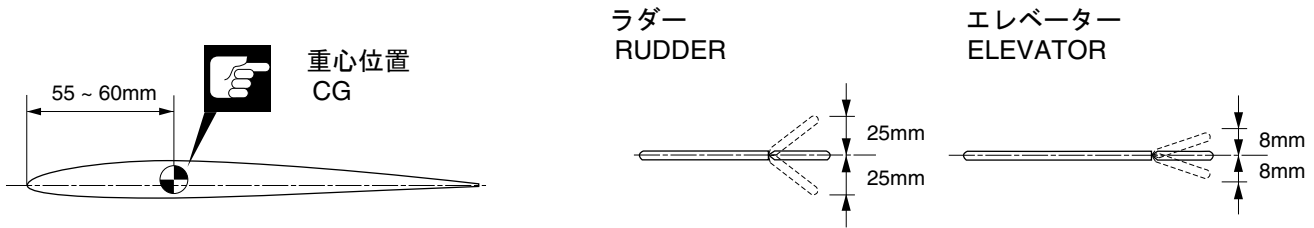
24 重心位置 / 舵角 CG / Angles



- ▶ 図の様に各舵が動くように調整する。この調整幅は普通の飛行に適した舵角ですので、楽しみ方によって調整は変更してください。
Adjust the travel of each control surface to the values in the diagrams. These values fit general flight capabilities. Readjust according to your needs and flight level.



- ▶ 重心のチェックをする前に、飛行はおこなわない。重心位置が正しくないと操縦不能になり事故につながります。
Do not fly before confirming the correct location of the CG. If the CG is incorrect, you lose control of your airplane which leads to accidents!



- 無線操縦飛行機が初めてという方は、経験者のアドバイスを受けながら確実に組立ててください。中途半端な組上がりの機体を飛ばすのは大変危険です。
- 無線操縦飛行機が初めてという方には、単独飛行はできませんので、必ず経験者の指導を受けてください。
- 本機は、軽量に仕上げるため、主翼等は必要以上の強度を持っていませんので、急激な引き起こし等はさけて下さい。上空から下げ舵を打ち、速度を増した状態で急激な宙返り等を行うと、主翼に無理な力がかかり、破損することもあり大変危険ですので絶対におやめください。
- First-time fliers should seek advice for hints in pre-flight adjustments and assembly from experienced fliers. Be reminded that flying a badly assembled or badly adjusted aircraft is very dangerous!
- In the beginning, first-time fliers should always be assisted by an experienced flier and never fly alone!
- Due to the wing being very light-weight sudden maneuvers and violent aerobatics can cause it to break while in flight. This will result in a crash and possibly cause harm to the operator or nearby persons. Under no circumstances should violent aerobatics be attempted with this model airplane.

● 重要な注意事項があるマークです。
必ずお読みください。
Do not overlook this symbol!



スペアパーツ SPARE PARTS

★:FOR JAPANESE MARKET ONLY.

品番 No.	パーツ名 Part Names	内容 Quantity	★定価	★発送 手数料
10013-01	キャノピー Canopy	x 1	800	200 (一律)
10013-02	ベニヤパーツ Plywood parts	x 1 Set	800	
10013-03	デカール Decale	x 1	1000	

品番 No.	パーツ名 Part Names	内容 Quantity	★定価	★発送 手数料
70110	モーターセット Motor Set	x 1	1000	200 (一律)
90100	フォールディングプロペラセット (D6xP3) Folding Propeller Set (D6xP3)	x 1	1500	
90100-01	フォールディングプロペラ (D6xP3) Folding Propeller (D6xP3)	x 2	800	

京商スペアパーツ・オプションパーツの購入方法

これらの購入方法は日本国内に限らせていただきます



- 部品をこわしたり、なくしてしまった場合でもスペアパーツやオプションパーツを購入し、元どおりに直す事ができます。
- パーツはお店で直接購入していただくか、お店に行けない場合は郵便を利用して京商から通信販売で購入できます。
- 京商では電話での直接のご注文は取り扱っておりません。ご了承ください。

購入方法による手数料、お届け日数のめやす

	購入方法	発送手数料	お届け予定日数
お店で	お店に在庫がない場合はパーツ直送便で	不要	3~4日
	現金書留で	200円	6~7日
お店に行けない場合	郵便振込で	200円	10~12日

※お届け予定日数は夏・冬休業または交通事情等運送上の理由により遅れる場合がございます。

1. まずはお店でお求めください

まずは、お近くのお店か、この商品をお買い求めいただいたお店にご来店下さい。ご希望のパーツの在庫があれば即購入できます。その際にご相談/取扱説明書をお持ちになると購入がスムーズになります。



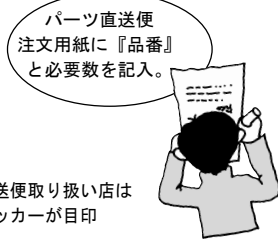
お店で在庫切れの場合でも京商の『パーツ直送便』※でお店から京商へ申し込めます

お店でご希望のパーツがたまたま品切れだった場合でも、京商の『パーツ直送便』※を利用すればその場で注文できます。『パーツ直送便』は、お店に備え付けのパーツ直送便注文用紙にご希望のパーツの品番や数量等、必要事項をご記入の上、お店に代金をお支払いいただければ結構です。3~4日でお客様のご自宅か、お店にお届けします。発送手数料が不要で早く着くお得なシステムです。

※一部取り扱っていないお店もございます。



パーツ直送便取り扱い店はこのステッカーが目印



発送手数料は **不要** お届けまで **3~4日**

2. お店に行けない場合は 次の2つの方法で京商から通信販売で購入できます

お店に行けない場合は郵便局から申し込んでいただくようになります。

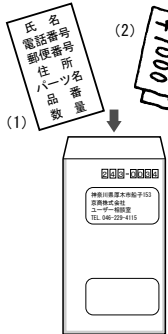
① 現金書留で京商へ申し込む

必要事項を記入した用紙と代金を現金書留にて京商までご送金ください。代金は次のとおりとなります。

発送手数料 **200円**

お届けまで **6~7日**

- 代金は、スペアパーツの定価の他に発送手数料（一律200円）と消費税がかかります。
- 代金の計算方法 代金 = (スペアパーツの定価の合計 + 発送手数料200円) × 消費税1.05 (1円未満は四捨五入)



- (1) メモ用紙に 氏名・電話番号・郵便番号・住所（電話番号は登録・発送をスムーズにするためのものです。必ずご記入ください）と注文するパーツ名・品番・注文数を必ず記入して、(2) お間違えのないよう代金と一しょに郵便局よりご送金ください。

《現金書留宛先》
〒243-0034 神奈川県厚木市船子153
京商株式会社 ユーザー相談室
Tel. 046-229-4115

② 郵便振込で京商へ申し込む

郵便局で払込用紙に必要事項をご記入のうえ、代金を郵便振込にて京商までご送金ください。代金は次のとおりとなります。

発送手数料 **200円**

お届けまで **10~12日**

郵便振込のほうが現金書留より郵便料金が安いね。

《払込用紙記入例》

001	002	1104H	47271	1680
京商株式会社				
(3)	品番	パーツ名	数量	金額
(例)	1901	ベアリング	2	1,400
	発送手数料			200
	消費税	(部品+発送手数料合計金額 x 5%)		80
	合計			1,680

- (1) 口座番号：00210-4-47271
加入者名：京商株式会社
- (2) あなたの 氏名・電話番号・郵便番号・住所 を必ず記入してください。(電話番号は登録・発送をスムーズにするためのものです。必ずご記入ください)
- (3) 注文する、品番・パーツ名・注文数を必ず記入してください。
- (4) お間違えのないよう合計金額を記入のうえ、ご送金ください。

豊かなホビーライフ。模型の京商



京商株式会社
〒243-0034 神奈川県厚木市船子153

● お問い合わせはユーザー相談室まで Tel. 046-229-4115 受付時間：月~金曜（祝祭日を除く）10:00~18:00

組立や、操作上で不明な点のお問い合わせ方法

これらのサービスは日本国内に限らせて頂きます



組立てたり、操作してみて上手くいかない点などございましたら、ご購入いただいた販売店または、京商ユーザー相談室へお問い合わせください。
京商ユーザー相談室へお問い合わせの際は、お電話いただくか、下記のお問い合わせ用紙に必要な事項をご記入のうえ、ファックスまたは郵便でお送りください。

京商へのお問い合わせ先 → 「京商ユーザー相談室」

京商にお問い合わせの際は、「京商ユーザー相談室」にご連絡ください。
お問い合わせの際は、お手元に商品や組立／取扱説明書をご用意のうえ、組立／取扱説明書のページ数、行程番号、部品番号(キーNo.)を用いるなど、なるべく具体的にお知らせください。

電話でのお問い合わせ：046-229-4115 電話でのお問い合わせは、月曜～金曜(祝祭日を除く)10:00～18:00。

ファックスでのお問い合わせ：046-229-1501 ファックスでは、24時間お問い合わせの受付をして居ります。回答は、翌営業日以降となる場合があります。営業日：月曜～金曜(祝祭日を除く)

郵便でのお問い合わせ：〒243-0034 神奈川県 厚木市 船子153 京商株式会社 ユーザー相談室
キリトリ線

お問い合わせ用紙

お問い合わせ用紙は、ファックスまたは郵便でお送りください。回答方法は、京商で検討のうえ考慮させて頂きます。
郵送の場合は、お問い合わせ用紙のコピーを保管してください。

商品No.	10013	商品名	ストラトス 1600
ご購入店	店名	都道府県	ご購入年月日 年 月 日
	(電話)		
ご使用プロポ		ご使用モーター	
ご氏名	フリガナ	性別	男 / 女
		生年月日	R/C歴 約 年
ご自宅住所	〒_____	都道府県	年 月 日
ご自宅の連絡先	電話	ファックス	
平日の昼間に可能な連絡先	電話	ファックス	
月曜～金曜(祝祭日を除く)10:00～18:00で電話連絡可能な時間帯		頃	受付No. (京商記入欄)

お問い合わせご記入欄：組立／取扱説明書のページ数や部品番号(キーNo.)を用いるなど、なるべく具体的にご記入ください。

Dotted lines for user input.

取扱いの注意 OPERATING YOUR MODEL SAFELY

飛行前 Before Flying

京商の無線操縦模型は、高い性能を発揮するように設計されていますので、飛行場所は万々を考えて十分に安全であることを確認してから楽しんでください。
Before flying your airplane, ensure the airfield is spacious enough. Always fly it outdoors in safe areas with no debris or obstacles!

プロポの取扱方は、プロポの説明書をご覧ください。
For proper radio handling, refer to its explanations.

スピナー・プロペラ等のゆるみをチェック。
Ensure the spinner and propeller are securely installed.

同じバンド（電波帯）の同時飛行は出来ません。近くで無線操縦模型を楽しんでいる人がいたらバンドを確認してください。
If the airplane begins to operate by itself, somebody else is on your frequency. Do not attempt to operate it under such condition for you may lose of control of it.

送信機のアンテナを最後まで伸ばす。
Fully extend the antenna (transmitter).

送信機のスイッチを入れる。
Switch on the transmitter.

バッテリーのコネクターをつなぐ。
Plug in the Ni-Cd battery.

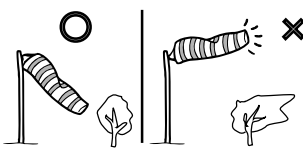


警告
Warning!

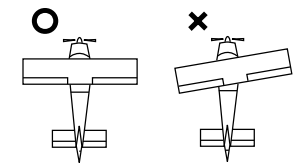
プロペラの回転に注意する。アンプの種類によっては、コネクターを接続しただけでモーター（プロペラ）が回転する事もある。Beware of spinning propellers! With some electronic speed controllers, the electric motor (propeller) start spinning as soon as the electronic speed controller is connected.

飛行 Flying

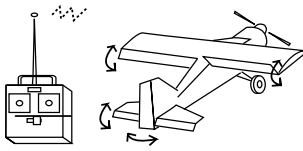
強風や、横風での飛行はしない。
Do not fly your airplane on days with strong winds or side winds.



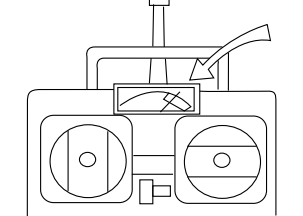
主翼が正しく取付けられているか確認。
Ensure the main wing is securely installed.



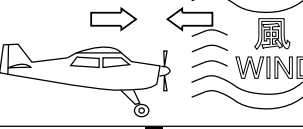
スティックを動かして各舵が調整通り動くかチェック。
Move the sticks on your transmitter to ensure that all controls move according to your inputs and the way you adjusted them.



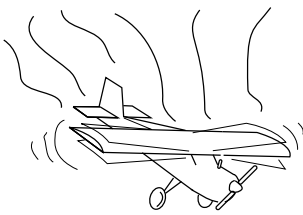
プロポの電源は、常にチェック。
Check the radio batteries.



機体を風上に向けて、手投げする。
Launch your airplane by hand into the wind.

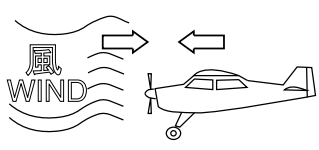


飛行機の動きがおかしい時は、飛行を中止して原因を調べる。
If your airplane does not function correctly, land it at once and find out the reason.

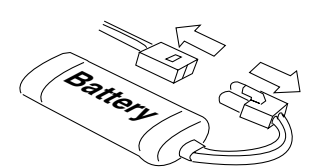


飛行後 After Flying

機体を風上に向けて、着陸させる。
Always land your airplane into the wind.



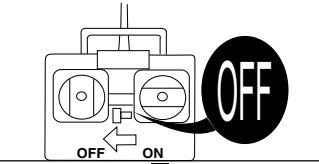
バッテリーのコネクターを抜く。
Unplug the Ni-Cd battery.



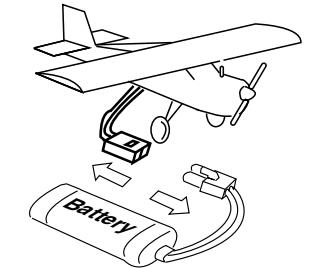
警告
Warning!

プロペラの回転に注意する。
Beware of spinning propellers!

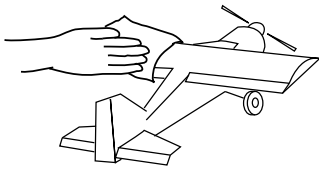
送信機のスイッチを OFF に。
Switch off the transmitter.



飛行させない時は、必ずニカドバッテリーを機体より外しておく。
Unplug the Ni-Cd battery when not in use.



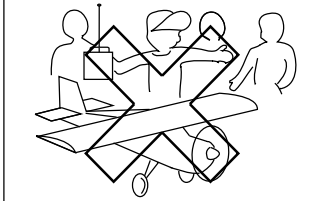
汚れを取り、回転部にはグリスを付ける。
Proper maintenance extends the life of your airplane.



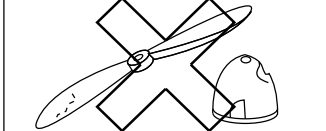
オプションパーツは京商純正パーツ以外使用しないでください。
Only use genuine KYOSHO parts.

安全上の注意 Cautions for Safety

プロペラが回転中の機体には絶対に見物の人を近づけないでください。Do not allow watching people to get too close to a rotating propeller.



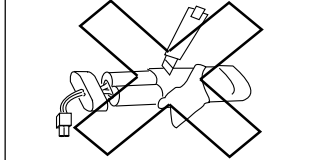
傷ついたプロペラ、変形したスピナーは使用しないでください。Disuse defective propellers as well as deformed spinners.



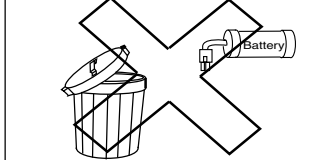
バッテリー、充電器とも充電中は発熱しますので、燃えやすい物の上での充電はおやめください。Batteries and chargers become hot. Do not allow flammable materials to come in contact with them.



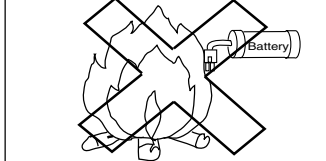
ニカドバッテリーの分解・改造は危険です、絶対にしないでください。Never try to modify Ni-Cd battery. This is very dangerous.



不要になったニカドバッテリーは捨てずに、販売店にお戻しください。Do not dispose of used Ni-Cd batteries, return them to the shop.



ニカドバッテリーは有害重金属が使用されています。火中に投げ入れて破裂すると非常に危険ですので、絶対にしないでください。Do not dispose of Ni-Cd batteries in a fire. They will explode and release harmful materials.



パーツに関するお問い合わせは、右記ユーザー相談室までお寄せください。

京商株式会社 〒243-0034 神奈川県厚木市船子 153
●ユーザー相談室直通 TEL.046-229-4115
お問い合わせは：月曜～金曜（祝祭日を除く） 10：00～18：00

KYOSHO
THE FINEST RADIO CONTROL MODELS

62150103-1 PRINTED IN CHINA